



Prefeitura da Estância Turística de Barra Bonita

DECRETO Nº 5.427, DE 23 DE JANEIRO DE 2018.

Outorga permissão de uso de imóvel de propriedade do Município e dá outras providências.

JOSÉ LUIS RICCI, Prefeito da Estância Turística de Barra Bonita, Estado de São Paulo, com fundamento no art. 84, inciso IV, da Constituição Federal, e art. 67, inciso IX, da Lei Orgânica do Município, usando de suas atribuições legais, e

CONSIDERANDO os requerimentos protocolados nesta Prefeitura sob os nºs 10.226/2017 e 10.417/2017, em 14 de dezembro de 2017 e 20 de dezembro de 2017, respectivamente;

CONSIDERANDO a Decisão administrativa prolatada no referido Processo Administrativo e fundamentação nela contida,

D E C R E T A :

Art. 1º Nos termos do art. 104, § 3º, da Lei Orgânica do Município, fica permitido ao "Departamento de Estradas de Rodagem do Estado de São Paulo", o uso da área localizada na altura do KM 168 da SP-255, lado esquerdo, trecho Jaú - Barra Bonita, conforme indicado no desenho DE-SP255-155.176-000-F01/01-A, cujo croqui passa a fazer parte integrante deste Decreto, com finalidade única e exclusiva de operação de uma antena de transmissão do Sistema de Comunicação da Unidade de Atendimento ao Usuário do DER-Bauru.

Art. 2º Não poderá a permissionária ceder ou transferir, ou por qualquer forma alienar a terceiro, os direitos decorrentes deste Decreto, nem mudar a sua destinação, sem prévia autorização da Municipalidade, sob pena de nulidade do ato e revogação da permissão.

Art. 3º A presente permissão é outorgada a título precário pelo prazo de 05 (cinco) anos, podendo ser prorrogado por igual período, sucessivamente, a critério único e exclusivo do Município, desde que cumpridas as condições impostas.

Art. 4º A manutenção do imóvel, objeto da permissão, bem como as despesas de energia elétrica e água caberão ao permissionário.



Prefeitura da Estância Turística de Barra Bonita

Art. 5º As despesas decorrentes deste Decreto correrão por conta do permissionário.

Art. 6º Este Decreto entra em vigor na data de sua publicação.

Prefeitura da Estância Turística de Barra Bonita,
23 de janeiro de 2018.

O Prefeito,

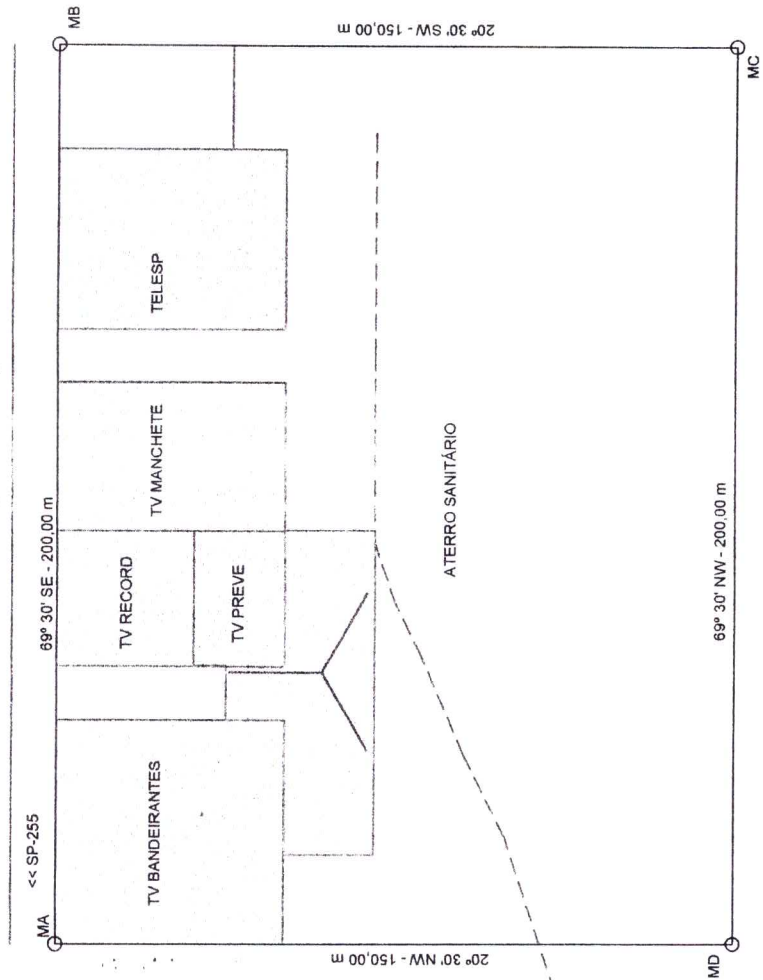
JOSÉ LUIS RICI

Publicado no átrio desta Prefeitura, nesta data.

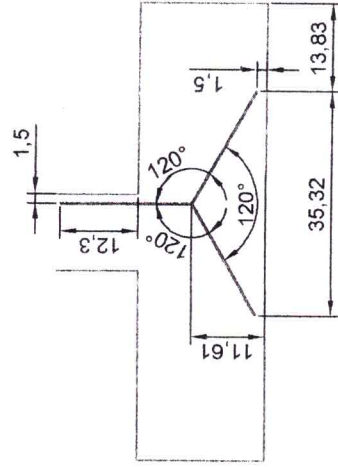
ANTONIO SERGIO PERASSOLI FILHO

Diretor do Departamento de Gestão de
Documentos

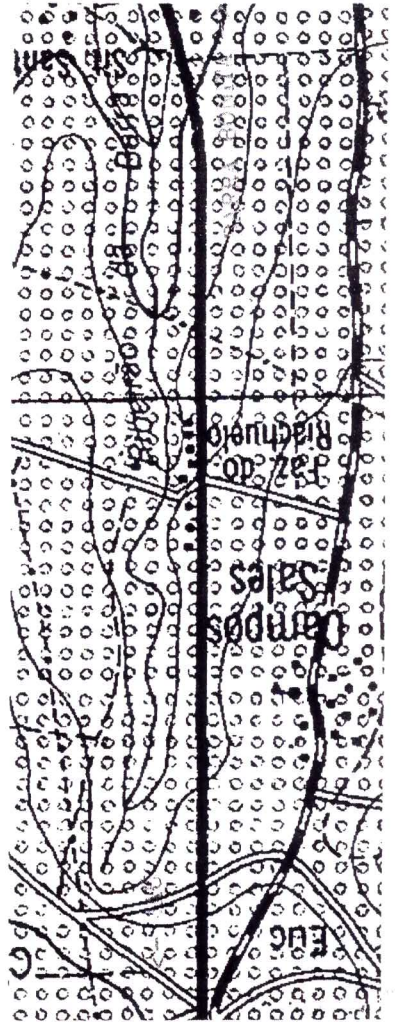
TORRE ESTAIADA 40,00m - LOCALIZAÇÃO



TORRE ESTAIADA 40,00m - LOCAÇÃO



CROQUI DE LOCALIZAÇÃO



DER

Departamento de Estradas de Rodagem
do Estado de São Paulo

RODOVIA: SP255 - ROD. OTAVIO PACHECO DE ALMEIDA PRADO

SUB-TRECHO: JAÚ - BARRA BONITA (KM 155 AO 176)

OBJETO: PROJETO FUNCIONAL

TORRE ESTAIADA 40,00 m

ESCALA: CÓDIGO:

S/ESCALA

DE-SP255-155.176-000-F01/01

REVISÃO:

A